

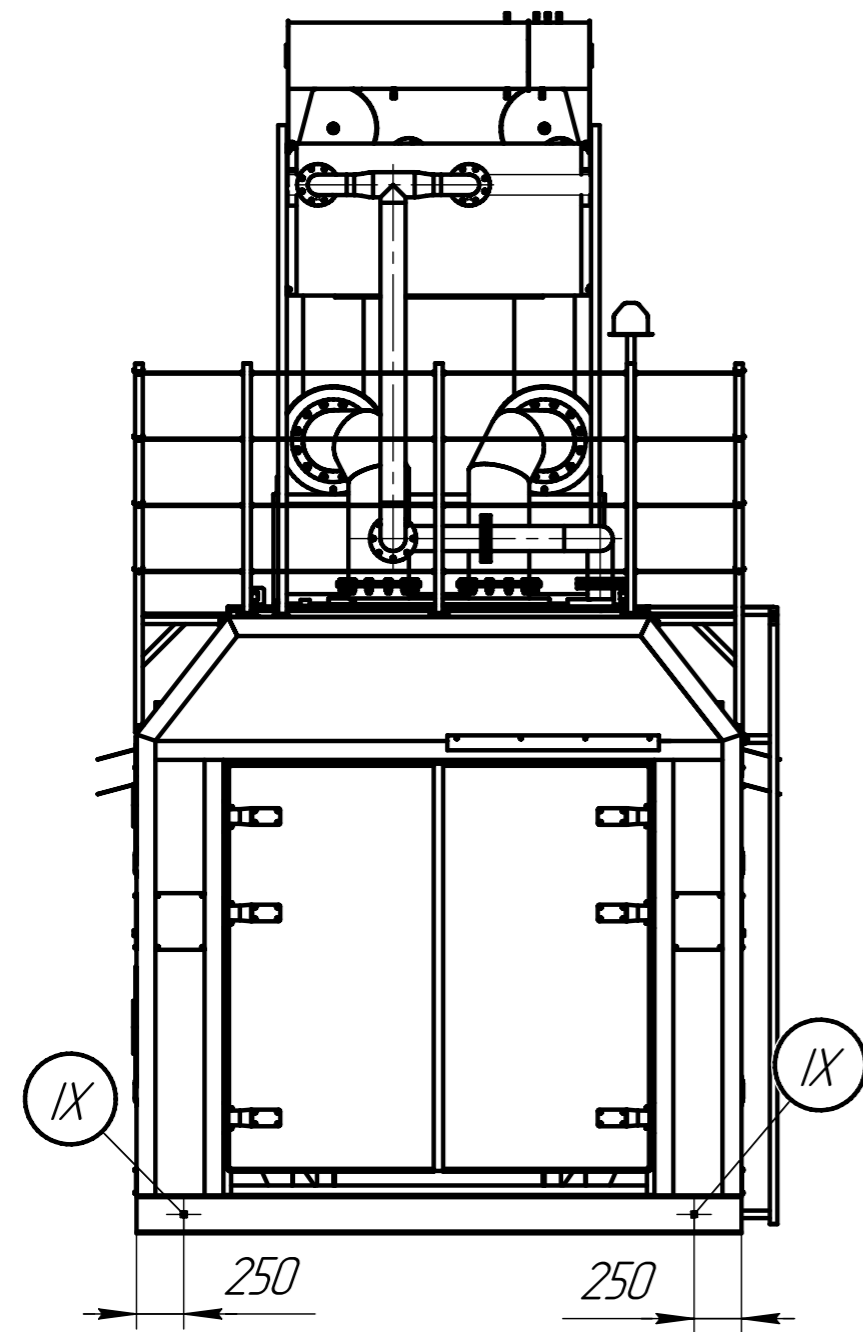
Обозначение	Оборудование	Примечание
I	Слив ОЖ	
II	Заправка ОЖ	
III	Подача масла	
IV	Откачка масла	
V	Подача топлива	Фланец 1-25-10 ГОСТ 12820-80
VI	Слив топлива	Фланец 1-50-10 ГОСТ 12820-80
VII	Дренаж	Фланец 1-32-10 ГОСТ 12820-80
VIII	Слив утечек	Фланец 1-32-10 ГОСТ 12820-80
IX	Заземление	B-B
X	Слив	E-E (Фланец 1-32-10 ГОСТ 12820-80)
XI	Кабели питания и контроля блока охлаждения	
XII	Вывод контрольных кабелей	
XIII	Вывод контрольных кабелей и кабелей питания	

Все размеры для справок.

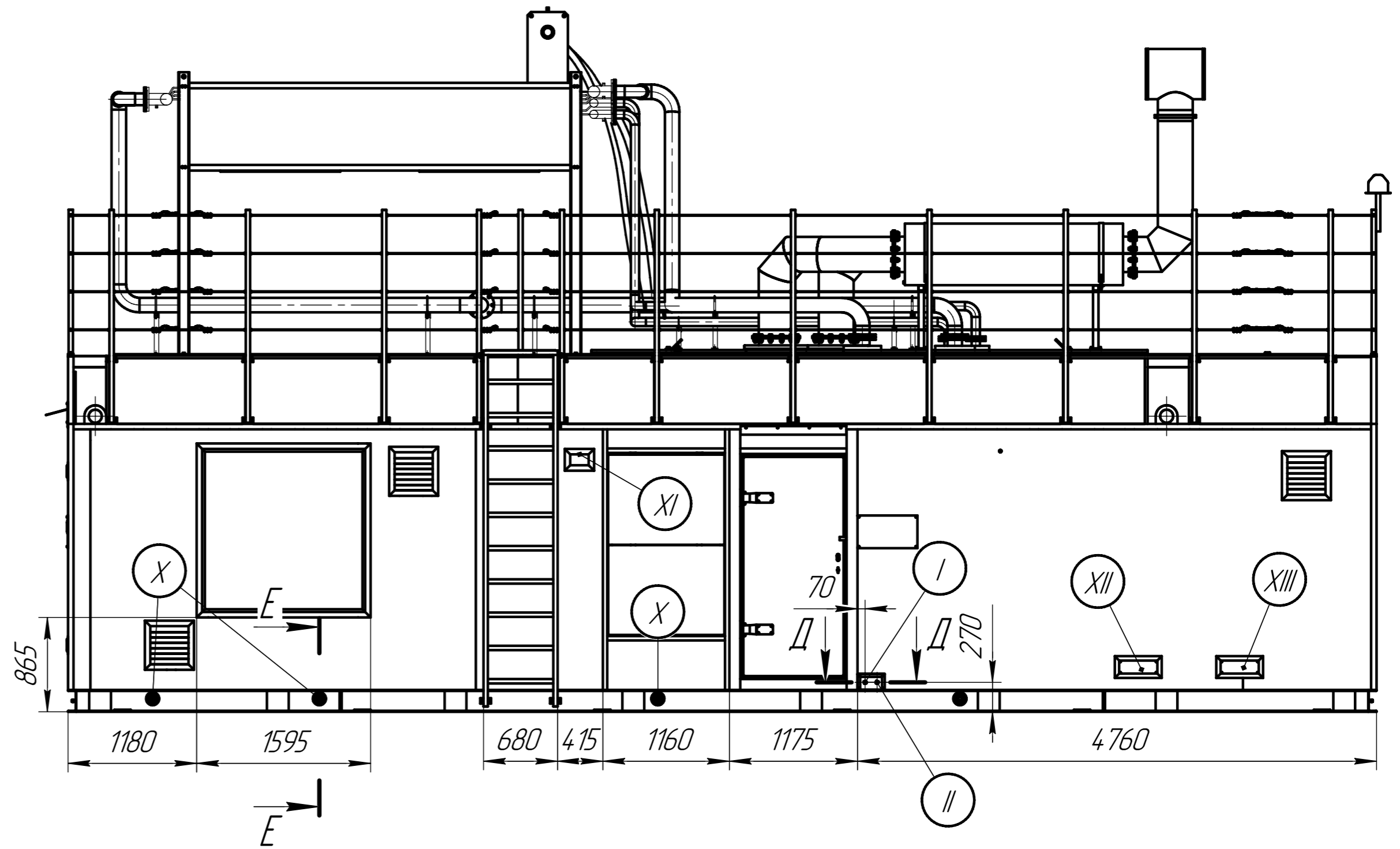
				НГЭН.129.7.00.000 ГЧ			
Изм.	Лист	№ докум.	Подп.	Дата	Лит	Масса	Масштаб
Разработ.	Курама					-	1:40
Проект.	Башуров				Лист	1	Листов 3
Т.контр.	Бирюков				ЗАО "НГ-Энерго"		
Н.контр.	Кудряшов В.Н.				Копировал		
Утв.	Уткин				Формат А2		

Пред. проект. / Справ. № / Подп. и дата / Инв. № / Инв. № / Взам. инв. № / Подп. и дата / Инв. № / Подп.

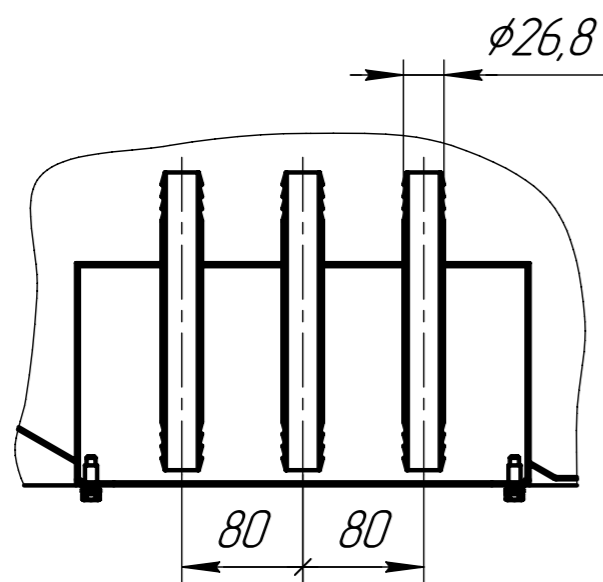
A (1)



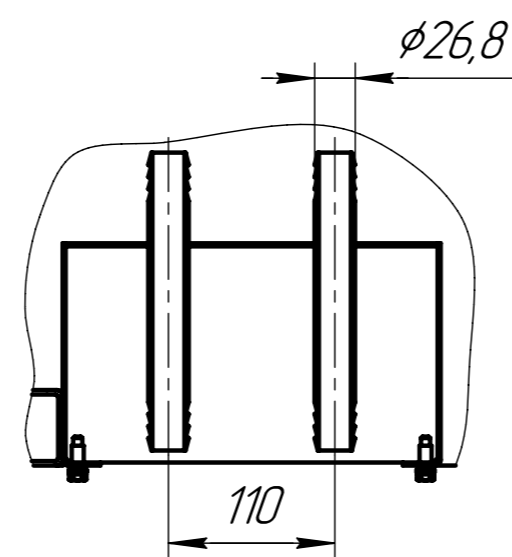
Б (1)



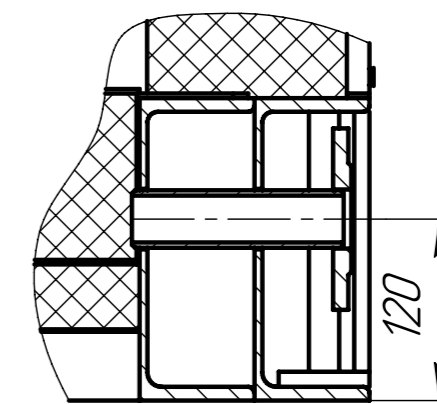
Г-Г (1:5) (1)



Д-Д (1:5)



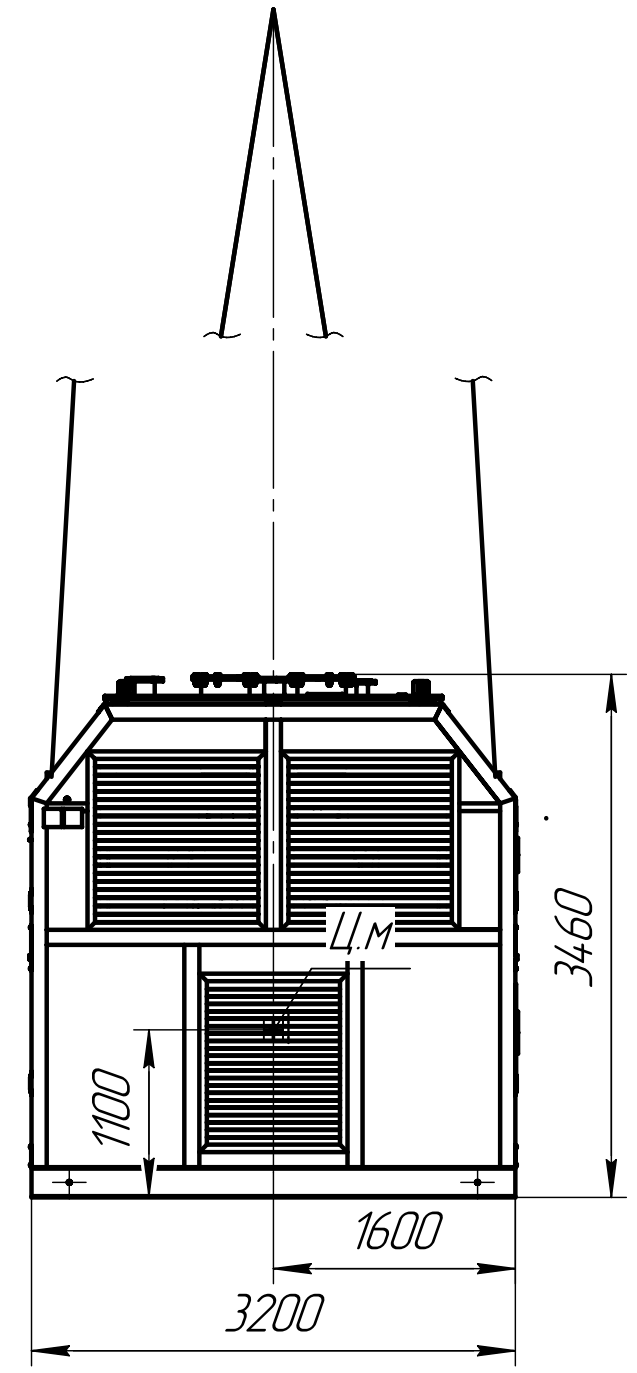
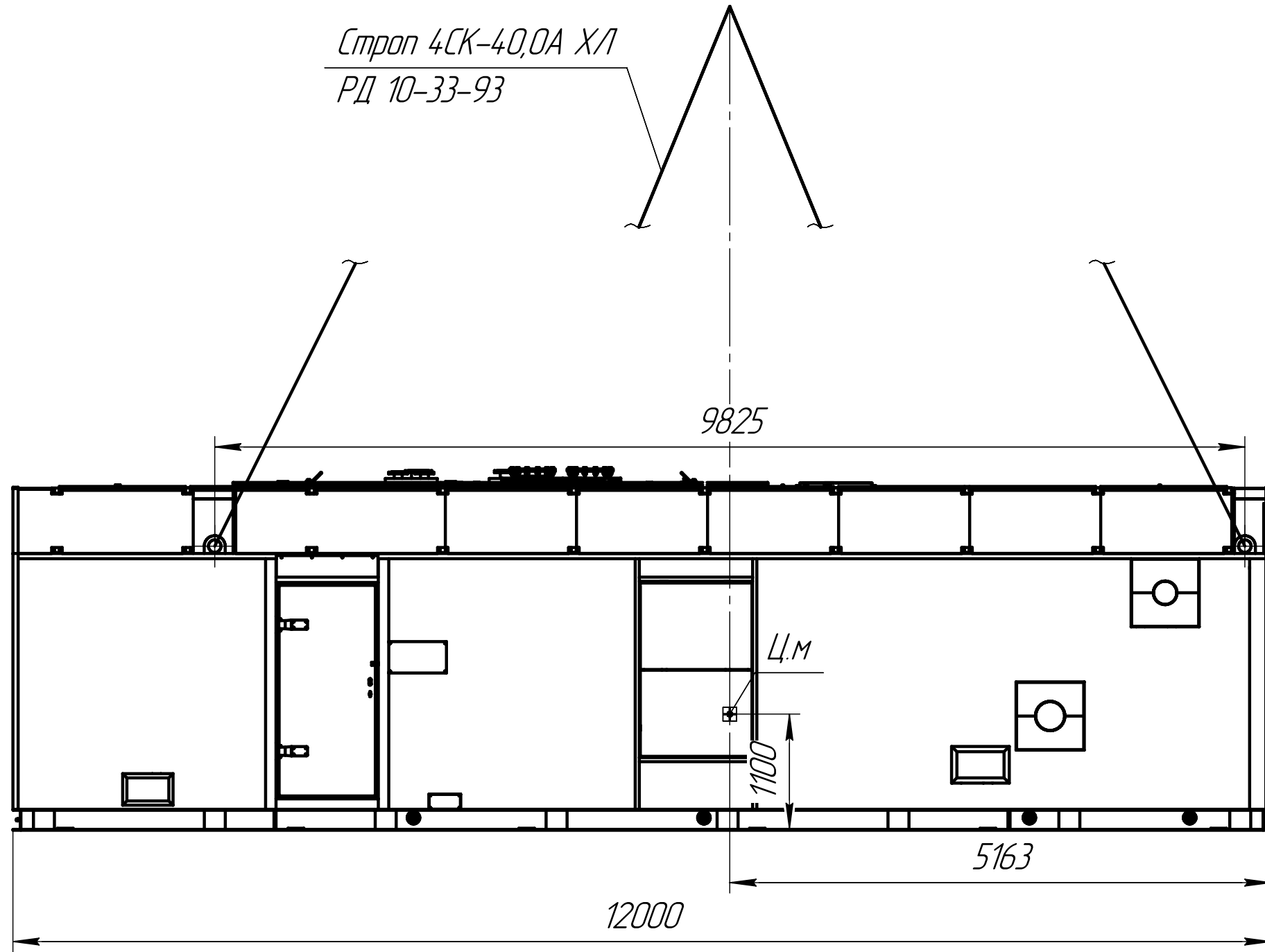
Е-Е (1:5)
8 мест



И.И. № подл. Подл. и дата. В.И. № подл. Подл. и дата. И.И. № подл. Подл. и дата.

Схема строповки
 Электростанция показана в транспортном положении
 (1:50)
 Масса блок-контейнера 35000 кг.

Строп 4СК-40,0А ХЛ
 РД 10-33-93



Инт. № подл.	Подп. и дата
Взам. инв. №	Инт. № д.ц.д.
Подп. и дата	

Изм.	Лист	№ докум.	Подп.	Дата